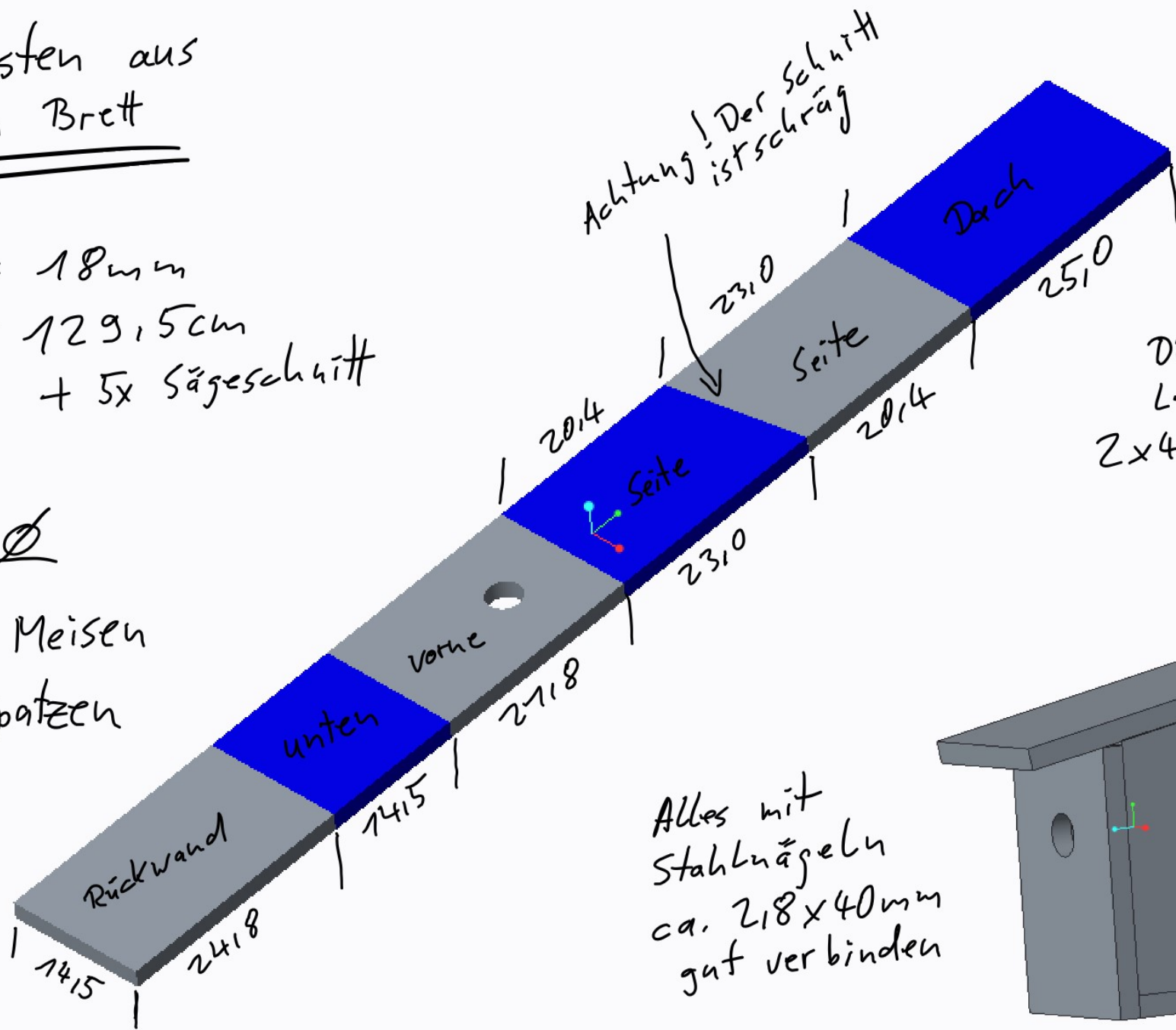


Nistkasten aus einem Brett

Dicke = 18mm
Gesamt: 129,5cm
+ 5x Sägeschnitt

Einflugloch Ø

< 32mm Meisen
> 32mm Spatzen



Die Befestigungs-
Leiste ist ca.
2x4x50cm

Alles mit
Stahlnägeln
ca. 218x40mm
gut verbinden

